

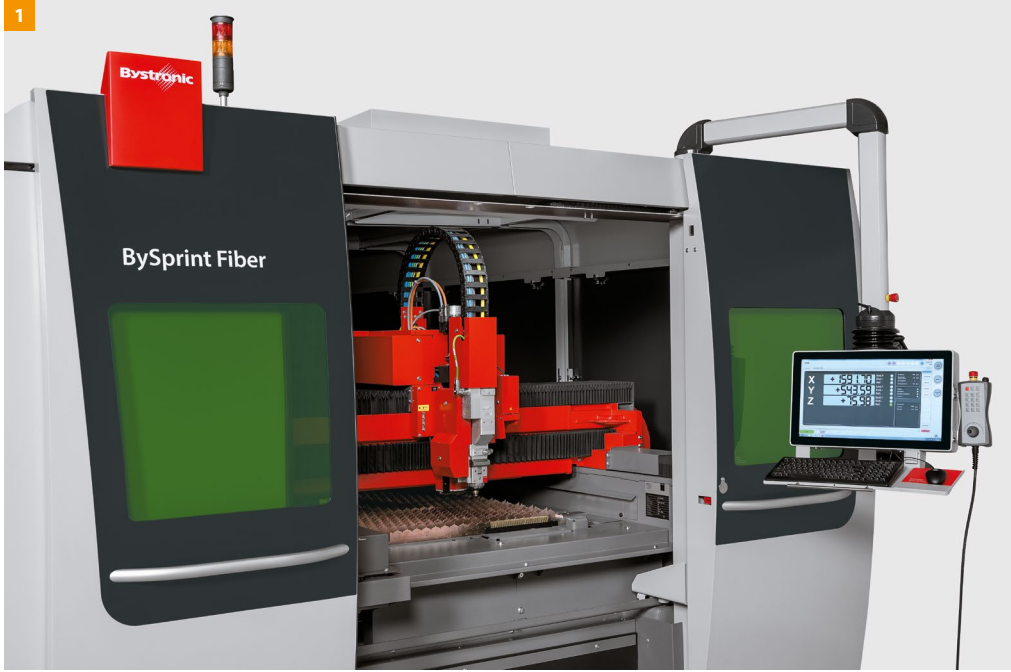


BySprint Fiber 12020

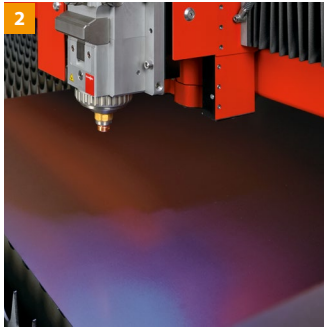
Rekabetçi fiber lazer kesme için yüksek verimlilik

Müşteriye sağladığı avantajlar

- 12 metre uzunluğa kadar ekstra uzun sac formatları sayesinde yüksek malzeme kullanımı oranı
- Çelik için geniş uygulama yelpazesi. Paslanmaz çelik, alüminyum ve demir dışı metaller, 30 milimetrelük bir malzeme kalınlığına kadar, 6 kilowatt'a kadar güçle hassas bir şekilde kesilir
- Fiber lazer teknolojisi, lazer gazı ihtiyacını ortadan kaldırıp elektrik tüketimini azaltarak işletme maliyetlerini düşürür
- Hızlı yükleme ve boşaltmanın yanı sıra levha işlemeye yönelik otomatik süreç çözümleri (opsiyonel), iş emri işleme süresini kısaltır



- 1 Ön taraftan giriş
- 2 Detection Eye
- 3 Detection Eye
- 4 Nozul değiştirici
- 5 Otomatik odak konumu ayarlamalı kesme kafası



BySprint Fiber 12020

Nominal sac ölçüsü

12.000 × 2.000 mm

Maks. eş zamanlı pozisyonlama hızı

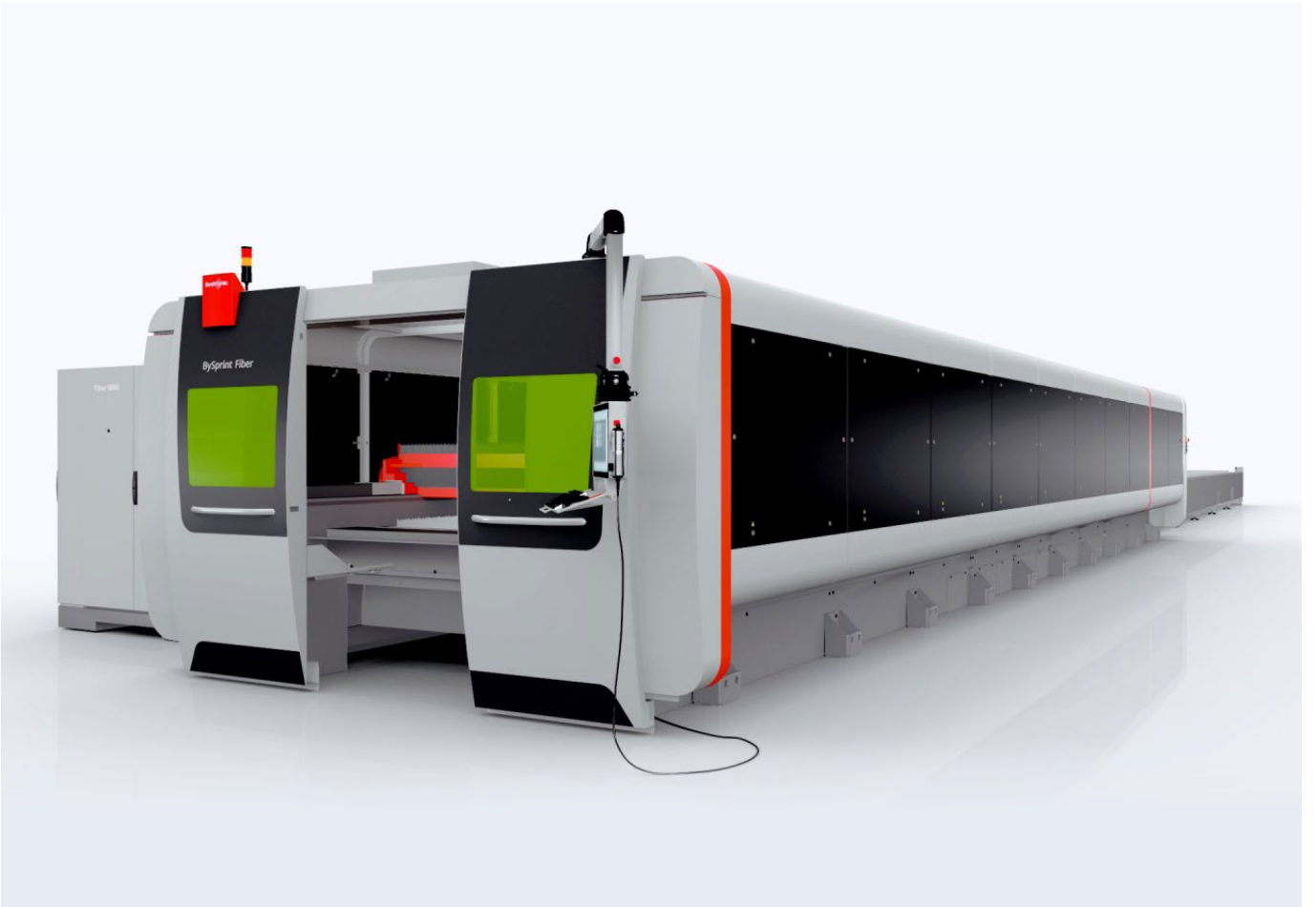
140 m/dak

ByVision dokunmatik ekran kullanım ve kullanım el cihazı



BySprint Fiber 12020

Teknik veriler





		BySprint Fiber 12020
Uzunluk		31.400 mm
Genişlik		6.670 mm
Yükseklik		2.565 mm
Nominal sac ölçüsü (X)		12.000 mm
Nominal sac ölçüsü (Y)		2.000 mm
Kesme alanı (X)		12.300 mm
Kesme alanı (Y)		2.024 mm
Kesme alanı (Z)		70 mm
X/Y akslarına paralel maks. pozisyonlama hızı		100 m/dak
Maks. eş zamanlı pozisyonlama hızı		140 m/dak
Pozisyonlama sapması Pa (±) *		0,1 mm
Tekrarlama hassasiyeti Ps (±) *		0,05 mm
Maks. iş parçası ağırlığı		4.800 kg
Makine ağırlığı (emme, soğutma cihazı ve parça konveyörü olmadan)		38.000 kg
Kullanım	ByVision dokunmatik ekran kullanım ve kullanım el cihazı	

Lazer kaynağı	Fiber 3000	Fiber 4000	Fiber 6000
Güç	3.000 W	4.000 W	6.000 W
Kontrol aralığı	300–3.000 W	400–4.000 W	600–6.000 W
Dalga boyu	Fiber	Fiber	Fiber
Çelik (maks. kesilebilir sac kalınlığı) **	20 mm	20 mm	25 mm
Paslanmaz çelik (maks. kesilebilir sac kalınlığı) **	12 mm	15 mm	30 mm
Alüminyum (maks. kesilebilir sac kalınlığı) **	12 mm	15 mm	30 mm
Pirinç (maks. sac kalınlığı) **	6 mm	8 mm	15 mm
Bakır (maks. sac kalınlığı) **	6 mm	8 mm	12 mm
Tüm sistemin elektrik tüketimi (emme sistemi; soğutma cihazı ile)	22,7 kW	26,7 kW	31,4 kW

* VDI/DGQ 3441 uyarınca ölçüm uzunluğu 1 m. Sac parçasının doğruluğu; ilgili malzemeye ve ön işlemesine, ayrıca levha boyutuna ve bunun sıcaklığına bağlıdır

** Maksimum kalınlıklarda kesim yapabilmek için aşağıdaki koşulların yerine getirilmesi gerekir:

- Optimum şekilde bakımı yapılmış ve ayarlanmış lazer kesme sistemi
- Malzemeler, Bystronic'in gerektirdiği kaliteye sahip olmalıdır (lazer malzemeleri)

Ölçü, yapı ve donanımda değişiklik yapma hakkı saklıdır. ISO-9001 sertifikalıdır.

Teknik veriler ülkeden ülkeye, yerel güvenlik normlarına ve makine modeline bağlı olarak değişiklik gösterebilir.



The content of this page could not be output.
Please contact your Bystronic consultant in this regard.