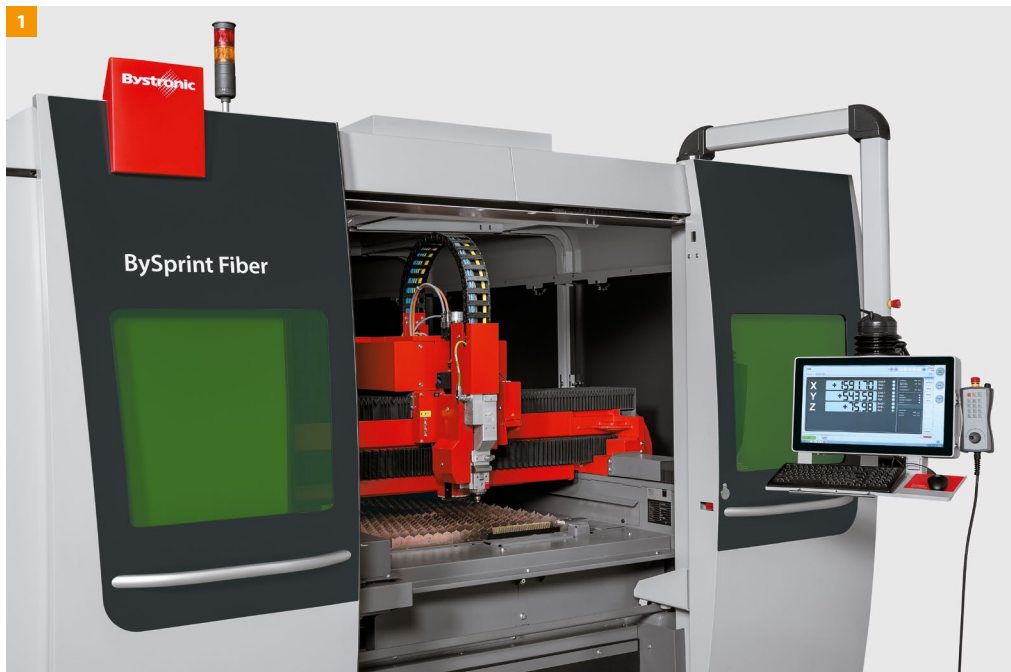


BySprint Fiber 12020

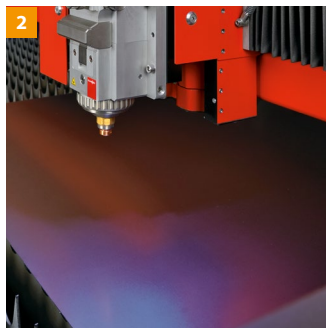
Nejvyšší produktivita pro konkurenceschopné řezání vláknovým laserem

Výhody pro zákazníka

- Vysoké využití materiálu díky extra dlouhým formátům plechu o délce až 12 metrů
- Široké spektrum použití pro ocel. Ušlechtilá ocel, hliník a barevné kovy se do výkonu 6 kilowattů přesně řezají do tloušťky materiálu 30 milimetrů
- Technologie vláknového laseru snižuje provozní náklady, protože není nutný laserový plyn a spotřeba elektrického proudu je nižší
- Automatizovaná procesní řešení (volitelná) pro rychlé vkládání a vykládání a manipulaci s plechem dodatečně zkracují dobu zpracování zakázky



- 1 Přístup na čelní straně
- 2 Detection Eye
- 3 Detection Eye
- 4 Měnič trysek
- 5 Řezací hlava s automatickým přizpůsobením polohy ohniska



BySprint Fiber 12020

Rozměry plechu

12 000 × 2 000 mm

Max. rychlost polohování simultánně

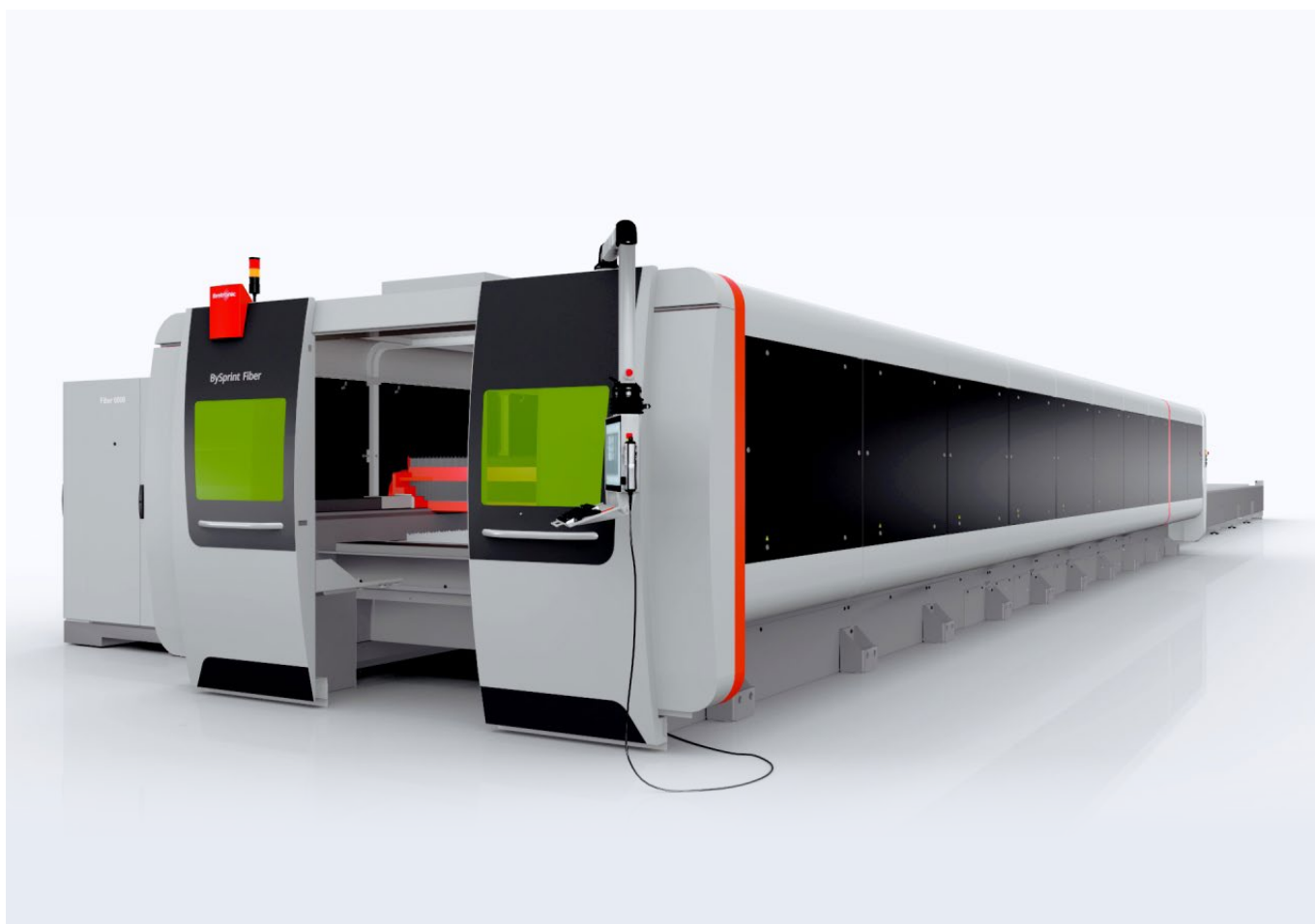
140 m/min

Dotyková obrazovka a ruční ovládač ByVision



BySprint Fiber 12020

Technické údaje





		BySprint Fiber 12020
Délka		31 400 mm
Šířka		6 670 mm
Výška		2 565 mm
Rozměr plechu (X)		12 000 mm
Rozměr plechu (Y)		2 000 mm
Rozsah řezání (X)		12 300 mm
Rozsah řezání (Y)		2 024 mm
Rozsah řezání (Z)		70 mm
Max. rychlost polohování paralelně s osou X/Y		100 m/min
Max. rychlost polohování simultánně		140 m/min
Odchylka polohování Pa (±) *		0,1 mm
Rozptyl polohy Ps (±) *		0,05 mm
Max. hmotnost obrobku		4 800 kg
Hmotnost stroje (bez odsávání, chladicího zařízení a dopravníku dílů)		38 000 kg
Obsluha		Dotyková obrazovka a ruční ovládač ByVision

Laserový zdroj	Fiber 3000	Fiber 4000	Fiber 6000
Výkon	3 000 W	4 000 W	6 000 W
Rozsah regulace	300–3 000 W	400–4 000 W	600–6 000 W
Vlnová délka	Fiber	Fiber	Fiber
Ocel (max. řezatelná tloušťka plechu) **	20 mm	20 mm	25 mm
Ušlechtilá ocel (max. řezatelná tloušťka plechu) **	12 mm	15 mm	30 mm
Hliník (max. řezatelná tloušťka plechu) **	12 mm	15 mm	30 mm
Mosaz (max. tloušťka plechu) **	6 mm	8 mm	15 mm
Měď (max. tloušťka plechu) **	6 mm	8 mm	12 mm
Spotřeba elektrické energie celého zařízení (s odsáváním; chladicím zařízením)	22,7 kW	26,7 kW	31,4 kW

* Podle VDI/DGQ 3441 měřicí délka 1 m. Přesnost plechového dílu závisí na materiálu a jeho předchozí úpravě, velikosti tabule a její teplotě

** Pro řezání maximálních tlouštěk musí být splněny následující podmínky:

- Optimálně udržované a nastavené laserové řezací zařízení
- Materiály musí dosahovat kvality požadované společností Bystronic (laserové materiály)

Změny rozměrů, v konstrukci a výbavě stroje jsou vyhrazeny. Certifikováno podle ISO 9001.

Technické údaje se mohou lišit specificky podle země, podle místních bezpečnostních norem a podle provedení stroje.



The content of this page could not be output.
Please contact your Bystronic consultant in this regard.